

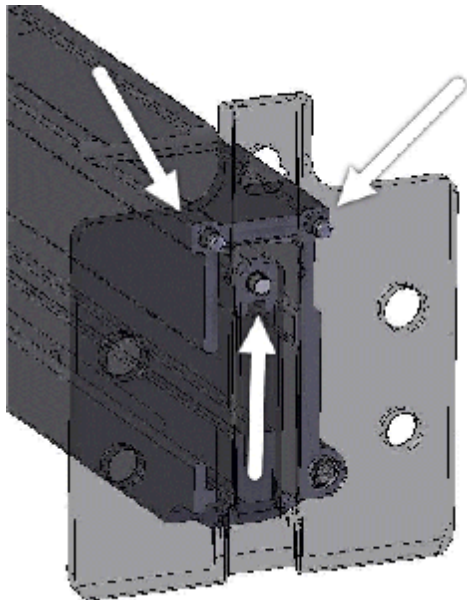
## P-253 & P-252

### Installation instructions

Remove the foot and align the 3 front pins of the magazine into the gate.

Apply medium thread-locker (ex: Loctite) on the screws.

To install the optional upper section P-252, index the triangular part into the top opening of the main magazine as shown and secure in place with the brackets as far apart as possible.



### Instructions pour l'installation du magasin P-253 & P-252

Enlever la plaque d'appui et indexer les 3 goupilles du magasin dans la plaque guide.

Mettre de l'adhésif à filet moyen (ex: Loctite) sur les vis.

Pour la section verticale P-252, indexer la partie triangulaire dans l'ouverture supérieure du magasin principal tel qu'illustré. Fixez en place avec les supports fournis en les éloignant aussi loin que possible l'un de l'autre.

