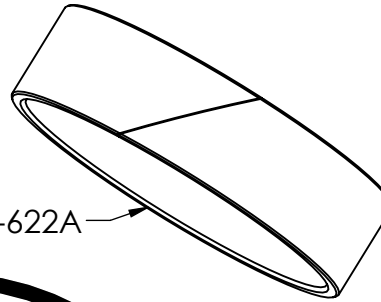
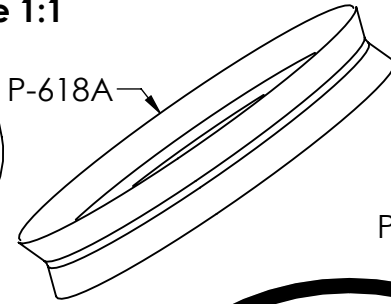
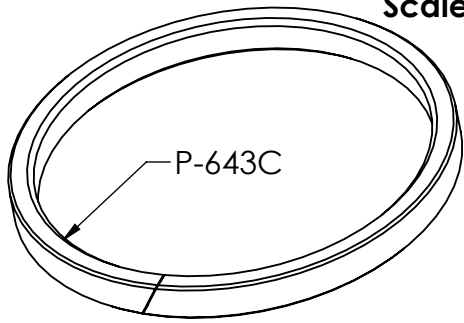




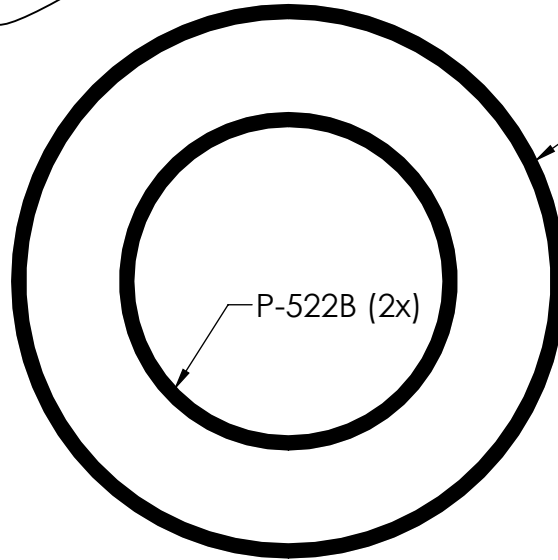
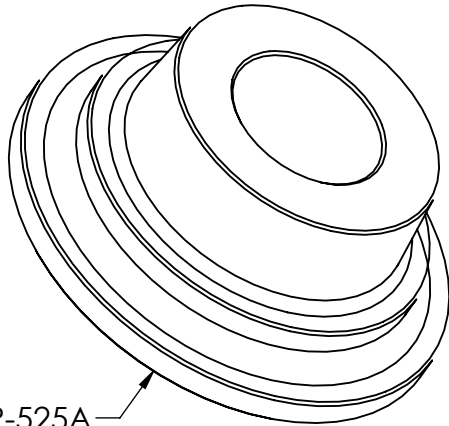
P-992M (Maintenance Kit)

for P250A & P250F (nailer or stapler)

Scale 1:1

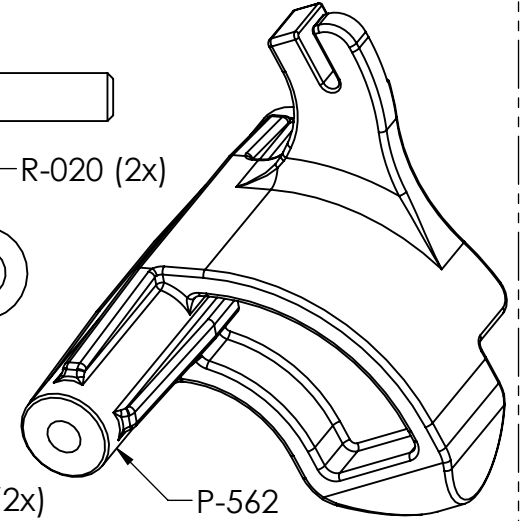
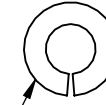
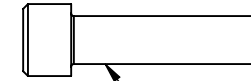


V 142 and previous

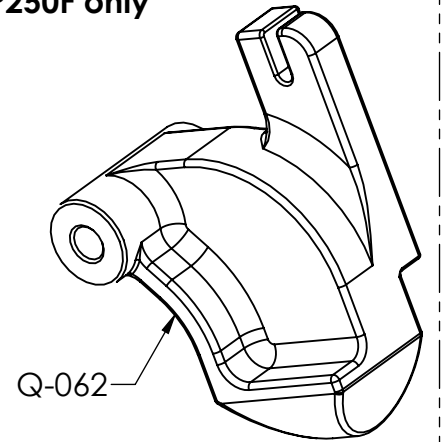


P-606A

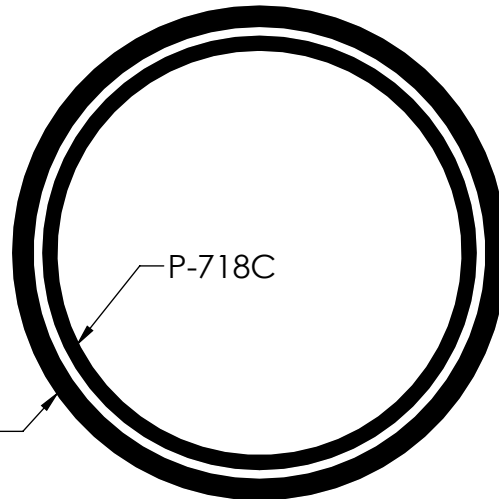
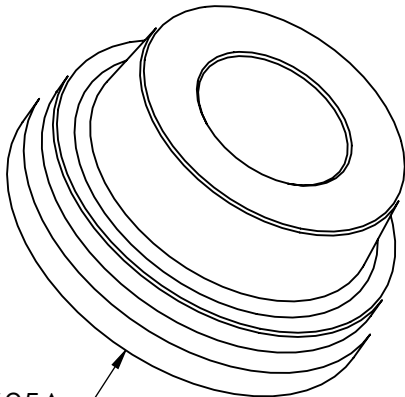
P250A only



P250F only

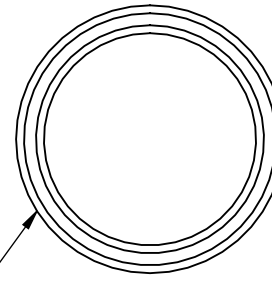


V 143 only



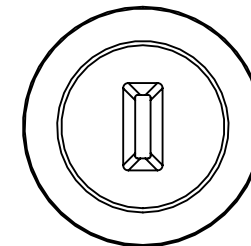
P-118B

P-009 (with o-ring inside)
(do not remove)



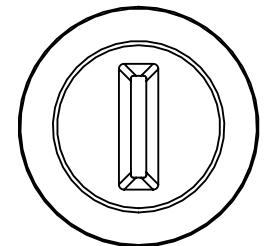
↑ SIDE UP

Nailer only



P-525B (gray)

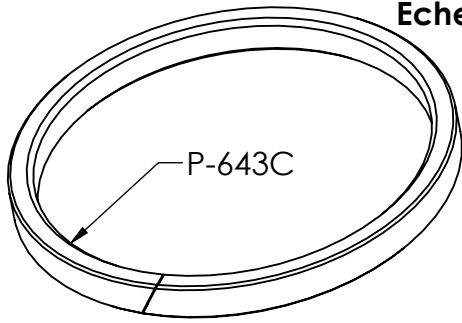
Stapler only



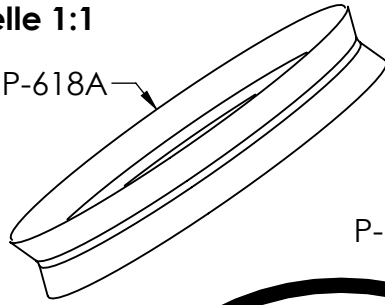
P-525C (white)

P-992M (Kit d'entretien) pour P250A & P250F (clou ou agrafe)

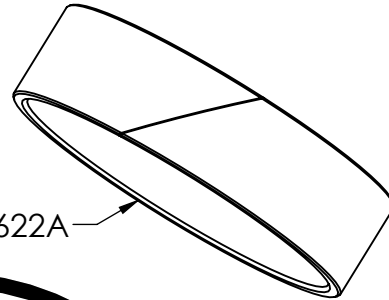
Échelle 1:1



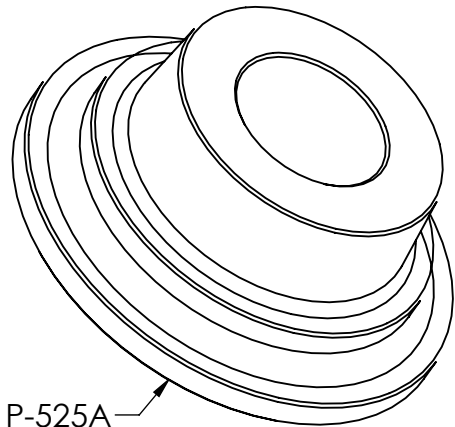
P-618A



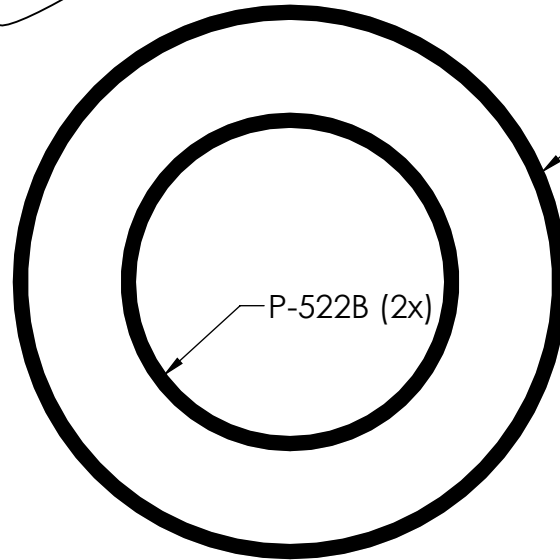
P-622A



V 142 et précédentes



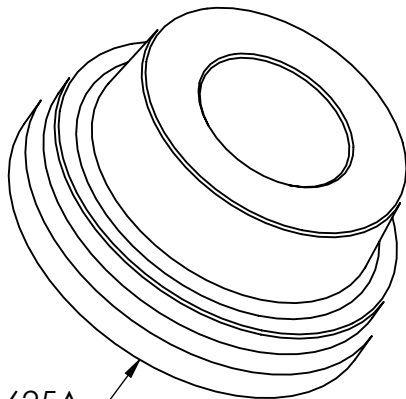
P-525A



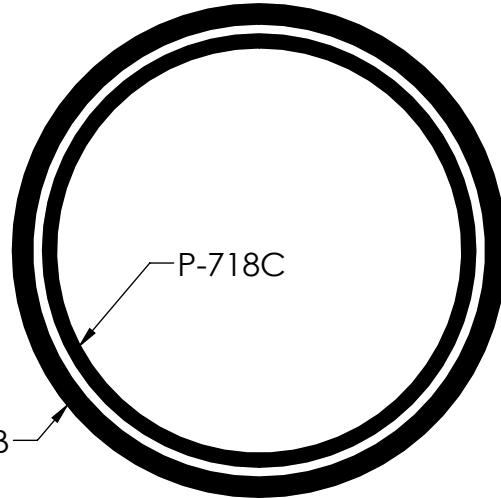
P-606A

P-522B (2x)

V 143 seulement



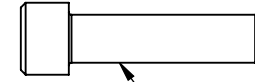
P-625A



P-718C

P-118B

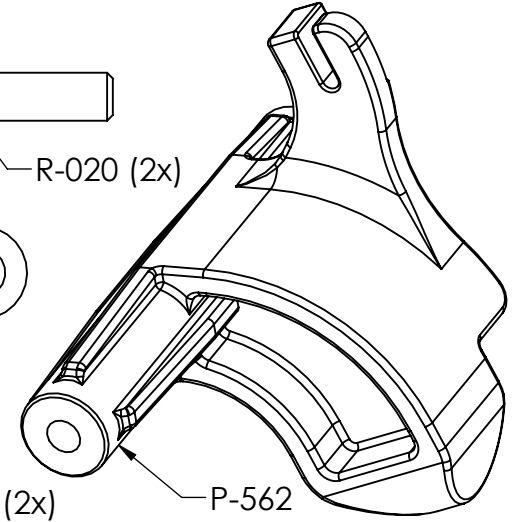
P250A seulement



R-020 (2x)

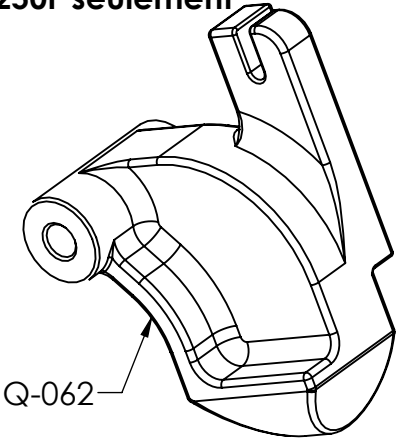


P-534D (2x)

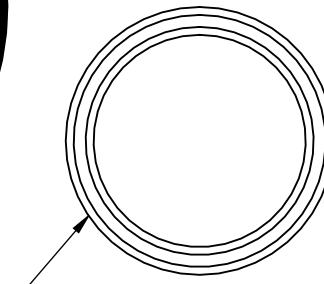


P-562

P250F seulement



Q-062

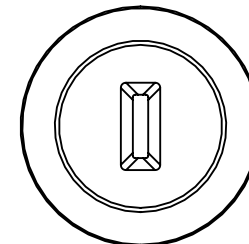


P-009 (o-ring à l'intérieur)
(ne pas enlever)



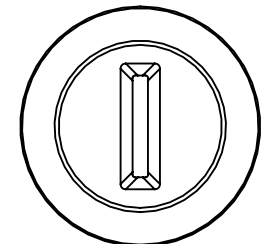
HAUT

Cloueur seulement



P-525B (gris)

Agrafeuse seulement



P-525C (blanc)