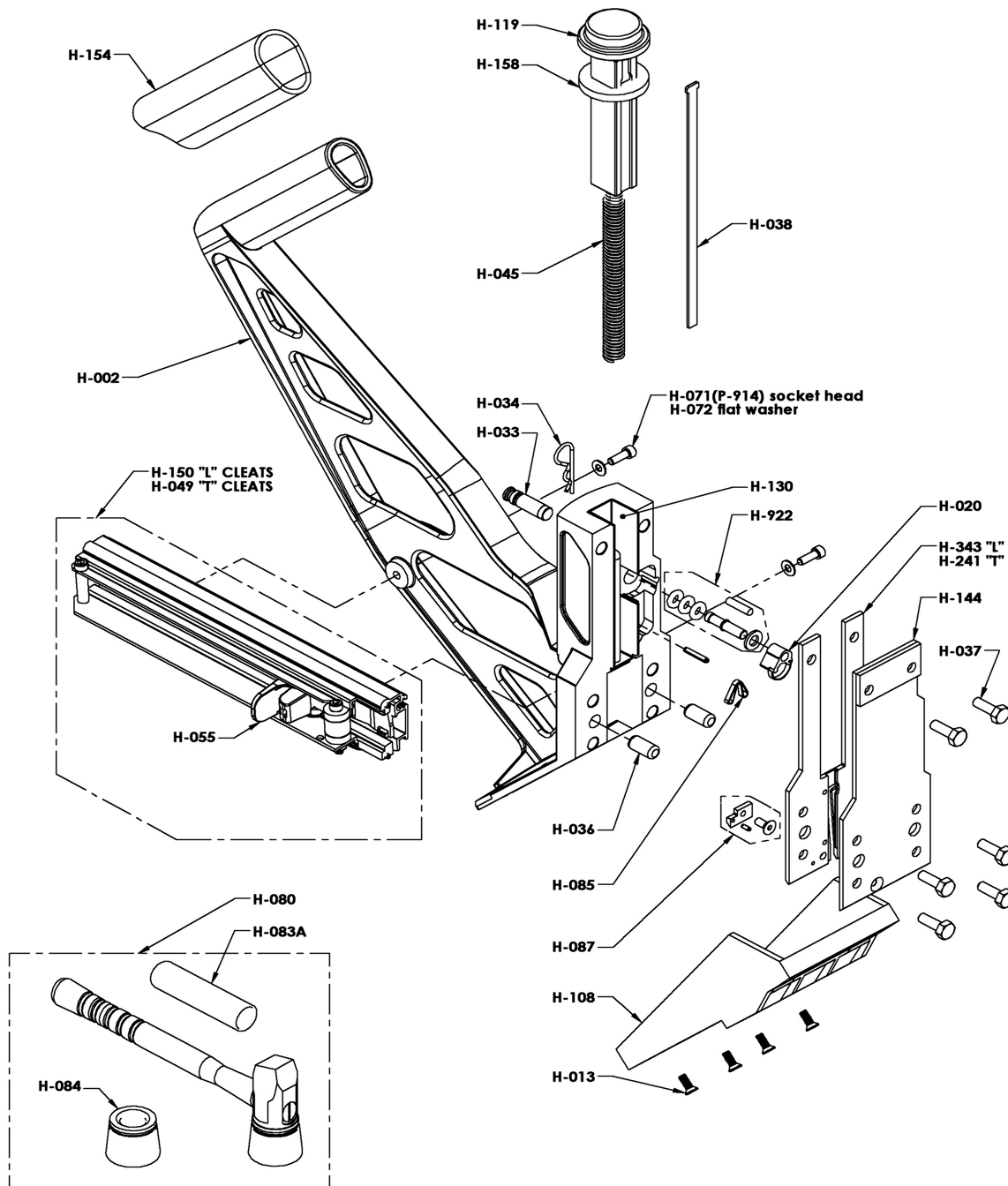


Primatech H330



Body	H-002	Bâti
Screws	H-013	Vis
Ratchet assembly	H-020	Rochet assemblé
Pin	H-033	Tige de butée
Hitch pin	H-034	Goupille
Dowel pins	H-036	Goupilles
Bolts	H-037	Boulons
Driving blade	H-038	Tige de poussée
Spring	H-045	Ressort
▲ "T" feeder channel	H-049	Magasin "T" ▲
Spring/clip	H-055	Çoulisseau
Replacement band	H-085	Élastique
Reinforcement block	H-087	Bloc de renfort
Plastic base	H-108	Semelle
Plunger	H-119	Piston
Channel assembly	H-130	Guide assemblé
Foot	H-144	Pied
* "L" feeder channel	H-150	Magasin "L" *
Grip	H-154	Gaine
Blade retainer	H-158	Caoutchouc de retenu
▲ "T" gate	H-241	Guide "T" ▲
* "L" gate	H-343	Guide "L" *
Ratchet pin assy	H-922	Axe du rochet