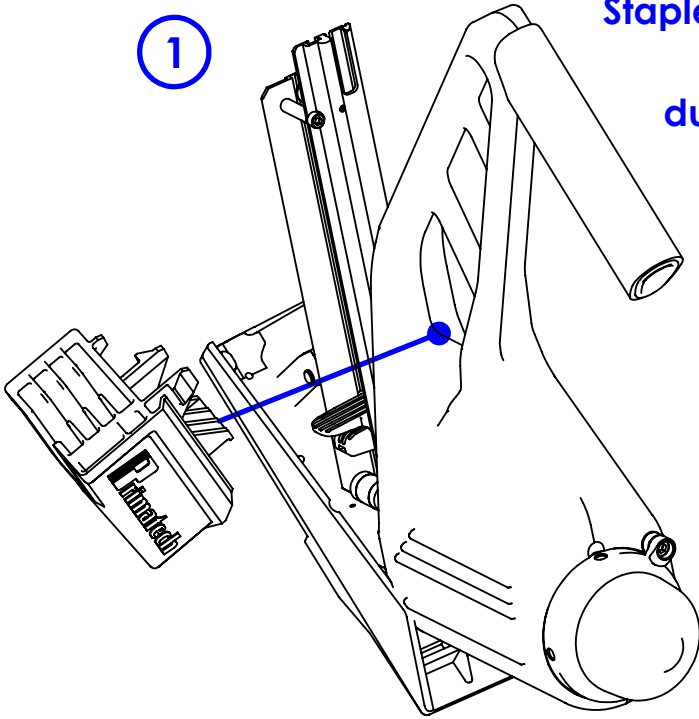


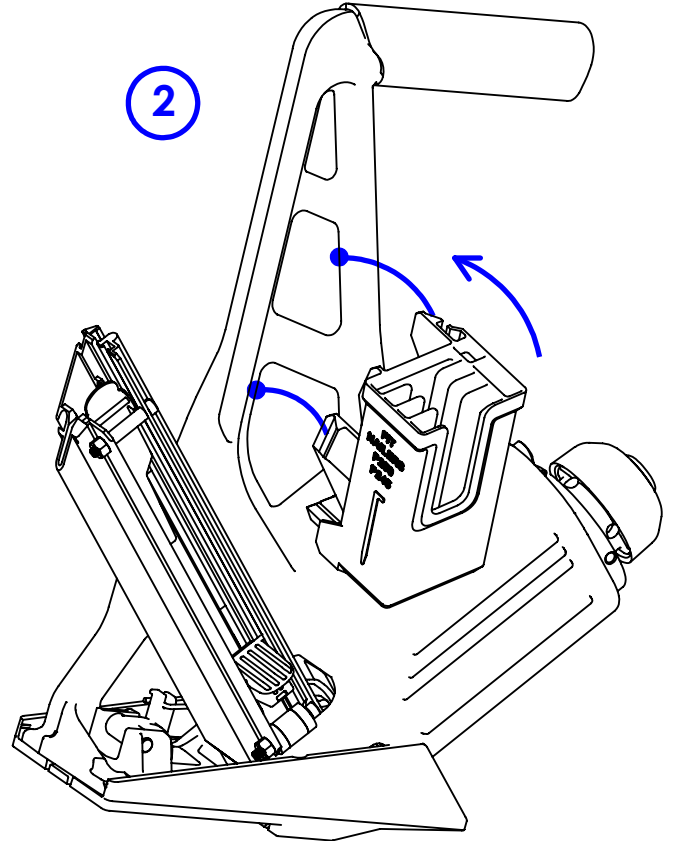
**Nails holder box (A810A) &
Staples holder box(A810B) mounting for 245 and 250**

**Montage du support à clous (A810A) &
du support à agrafes (A810B) pour 245 et 250**

1



2



3

