

PRIM-JACK A410

The pneumatic Prim-Jack model A410 makes the installation of the last rows of flooring much easier and much faster. It will help engaging and straightening board when close to the end wall.

Used with the 900A EDGE pneumatic nailer, it allows to blind nail à 45° the last board very close to the end wall.

Complete documentation specific to your tool can be retrieved by scanning the QR-Code applied on the tool. You will find updated information such as Operation Manual, Part list, Schematic specifics and Technical Notes specific to your tool as it was manufactured; as well as useful information for ordering replacement parts.

Technical support, information & schematics at <http://ts.primatech.ca/A410-210>



SAFETY MEASURES

These important guidelines should always be followed to work safely with the Primatech pneumatic Prim-Jack Prim-Jack model A410:

- Read these instructions thoroughly before using this tool and keep it handy for reference if necessary.
- Always disconnect the air supply hose when the tool is not in use or carried to another work area.
- Always connect the Prim-Jack to the air supply with the handle in the forward position to prevent any risk.
- Always manipulate the tool by its handle while the air supply hose is connected.
- Use the Prim-Jack tool only for the purpose, for which it was designed.
- Do not strike the tool with a hammer or mallet.
- Never actuate the tool if it is not sitting perfectly on the working surface.
- Never service or repair the tool, clear obstructions or make adjustments while the air supply hose is connected.
- Only compressed air should be used to power this tool; do not exceed 110 psi (7.6 bar).
- Never use oxygen or any other compressed gas as a power source for this tool. Explosion may occur.

Eye protection is recommended and should be worn by the operator and other in working area. Accidental ejection of fasteners or wood debris could cause severe eye injury.



In some environments, ear protection might be required, as working condition may include exposure to high noise levels which lead to hearing damage.

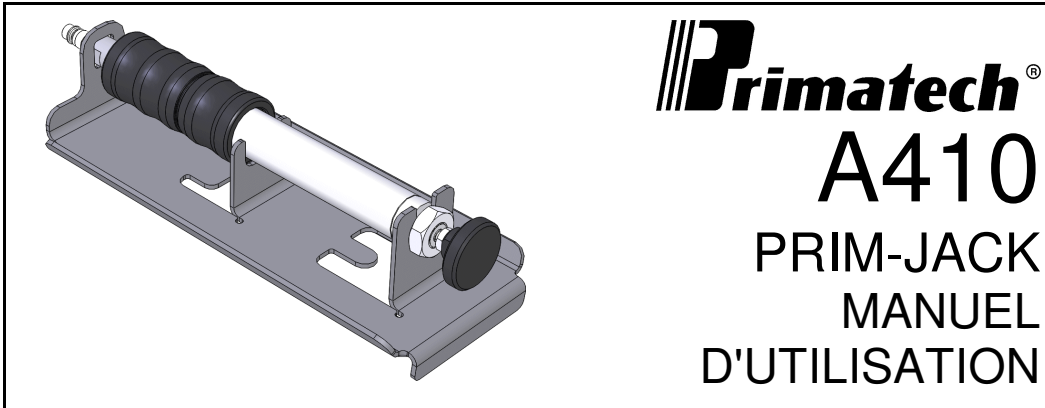


Wearing safety boots and safety hat is also highly recommended.



Note: All the personal protection equipments must meet national standards.





Primatech®

A410

PRIM-JACK MANUEL D'UTILISATION

PRIM-JACK A410

Le serre-planche pneumatique Prim-Jack modèle A410 permet une installation beaucoup plus rapide des derniers rangs d'une installation lorsqu'il n'est plus possible d'utiliser son marteau pour bien engager les planches une dans l'autre.

Le serre-planche A410 utilisé avec le cloueur EDGE 900A permet le clouage à 45° sur la languette très près du mur.

La documentation relative à cet outil sera régulièrement mise-à-jour sur notre site de soutien technique. Le QR-Code appliqué sur cet outil vous dirigera automatiquement vers la version des documents spécifique à cet outil, incluant le manuel d'utilisation, la liste des pièces, le guide de dépannage et les notes techniques.

Consulter le site d'information technique à :
<http://ts.primatech.ca/A410>



CONSIGNES DE SÉCURITÉ

Voici les points importants à respecter pour travailler en toute sécurité avec l'outil pneumatique Prim-Jack modèle A410 :

- Bien lire les instructions avant d'utiliser l'outil et conserver cette notice d'utilisation près de l'outil pour y référer au besoin.
- Toujours déconnecter le boyau d'alimentation en air comprimé lorsque l'outil n'est pas utilisé ou qu'il est déplacé vers une autre zone de travail.
- Toujours connecter l'alimentation en air comprimé au Prim-Jack avec la poignée en position avant afin éviter tout risque.
- Toujours manipuler l'outil par la poignée lorsqu'il est alimenté en air comprimé.
- Ne pas utiliser l'outil pour d'autres applications autres que celle pour laquelle il a été conçu.
- Ne pas frapper l'outil avec un marteau.
- Ne jamais activer l'outil si la semelle ne repose pas parfaitement sur le sol.
- Aucun entretien, réparation, déblocage ou ajustement ne doit être effectué sans déconnecter le boyau d'alimentation en air comprimé.
- Utiliser uniquement de l'air comprimé pour alimenter l'outil (110 lbf/po², 7.6 bar maximum)
- Ne pas utiliser d'oxygène ou d'autres gaz sous pression pour alimenter l'outil afin d'éviter les risques d'explosion.

Il est recommandé à l'opérateur de l'outil et ceux qui travaillent à proximité de porter des lunettes de sécurité approuvées. Certains débris ou fixations peuvent être projetés directement ou indirectement par l'outil et causer des blessures aux yeux.



Dans plusieurs endroits, le port de protecteurs pour les oreilles sera nécessaire car certaines conditions de travail exposent l'oreille à un haut niveau de bruit qui peut être dommageable pour l'ouïe.



Le port de bottes de travail et du casque de sécurité est aussi fortement recommandé.



Note: Les équipements de sécurité utilisés doivent être conformes aux normes en vigueur.



OPERATION

The A410 Prim-Jack will work on any thickness of flooring without damaging the flooring surface. The non-marring base is designed to protect the flooring surface by keeping the metal components of the Prim-Jack from coming into contact with the floor.

Caution should be used in installing pre-finished flooring to ensure that the finish is not damaged by the tool.

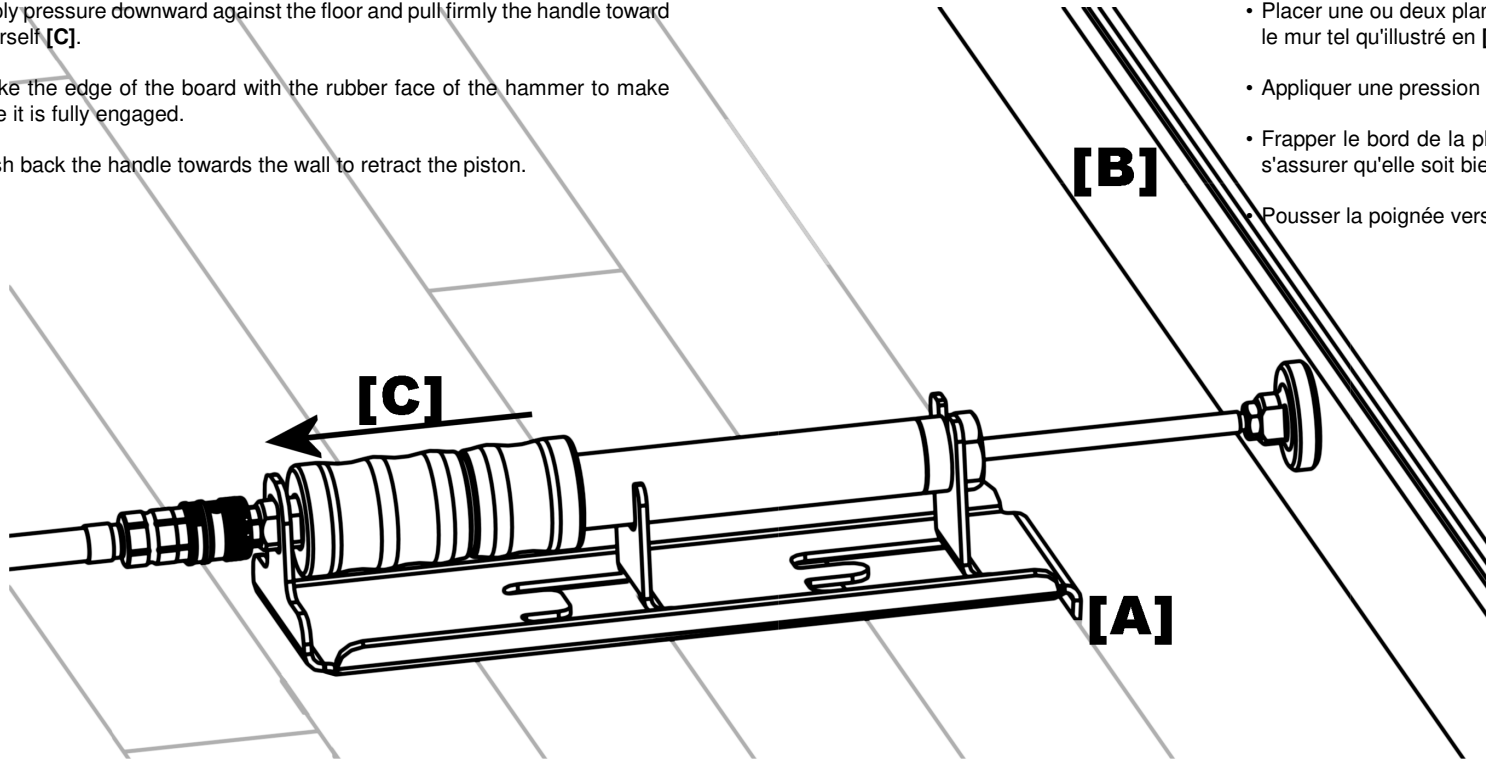
Connect the Prim-Jack to the air supply with the handle in the forward position. This tool needs a detachable male coupler with 1/4" NPT male treads.

⚠ ALWAYS USE A FREE-FLOW CONNECTION FOR THE COMPRESSED AIR SUPPLY TO PREVENT THAT THE TOOL STAYS CHARGED AFTER DISCONNECTING THE AIR SUPPLY HOSE.

⚠ TO PREVENT ACCIDENTAL DAMAGE TO THE FINISHED SURFACE OF THE INSTALLED FLOOR, REST THE TOOL ONTO THE SUBFLOORING WHEN CONNECTING AIR OR PERFORMING ANY MAINTENANCE TO THE TOOL.

To operate the Prim-Jack:

- Position the Prim-Jack against the tongue as illustrated in **[A]**,
- Place one or two flooring strips or a piece of 2x4 of approx 16-20" between the wall studs for support as shown in **[B]**,
- Apply pressure downward against the floor and pull firmly the handle toward yourself **[C]**.
- Strike the edge of the board with the rubber face of the hammer to make sure it is fully engaged.
- Push back the handle towards the wall to retract the piston.



MODE D'EMPLOI

Le serre-planche Prim-Jack modèle A410 peut être utilisé pour l'installation de planchers de différentes épaisseurs sans nécessiter d'ajustement. Sa semelle est conçue pour protéger la surface des planches.

Une attention particulière doit être portée lorsqu'utilisé pour l'installation de planchers pré-finis.

Connecter l'alimentation en air comprimé à l'outil avec la poignée en position avant. L'outil nécessite un coupleur détachable mâle avec des filets de 1/4" NPT mâle.

⚠ TOUJOURS UTILISER UNE CONNEXION SANS RESTRICTION POUR L'AMENÉE EN AIR COMPRIMÉ POUR PRÉVENIR QUE L'OUTIL RESTE CHARGÉ SOUS PRESSION APRÈS AVOIR DÉCONNECTER L'ALIMENTATION EN AIR COMPRIMÉ.

⚠ AFIN D'ÉVITER LES DOMMAGES ACCIDENTELS À LA SURFACE DES PLANCHERS PRÉ-VERNIS, DÉPOSER L'OUTIL SUR LE SOUS-PLANCHER LORS DU RACCORDEMENT D'AIR, DU CHARGEMENT OU DE TOUT ENTRETIEN.

Utilisation de l'outil Prim-Jack :

- Déposer l'outil sur les derniers rangs du plancher et l'engager contre la languette tel qu'illustré en **[A]**,
- Placer une ou deux planches ou une pièce de 2x4 d'environ 16-20" contre le mur tel qu'illustré en **[B]**,
- Appliquer une pression contre le plancher et tirer la poignée vers soi **[C]**.
- Frapper le bord de la planche avec la face caoutchouté du marteau pour s'assurer qu'elle soit bien engagée.
- Pousser la poignée vers le mur pour rétracter le piston.